

Données techniques:

Type de système:	Structure fixe
Puissance nominale DC:	12.58 MWp
Puissance nominale AC:	10.4 MW
Puissance AC maximale:	11.18 MVA

Surface clôturée:	14.4 ha
Longueur de clôture:	2290 m

Intervalle inter-rangée

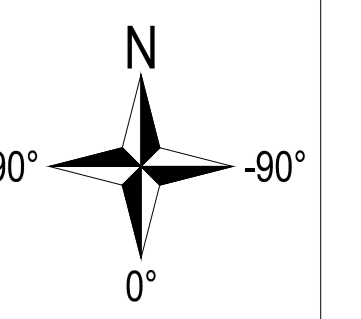
min. :	2.5 m
max. :	3.8 m

Champ:	Structure fixe
Angle d'inclinaison du module:	20°
orientation des modules: (azimut)	0° (Plein sud)

Module / Type:	550 Wp (72cell)
Dimensions:	2.256 x 1.133 x 50 mm
Nombre:	22880

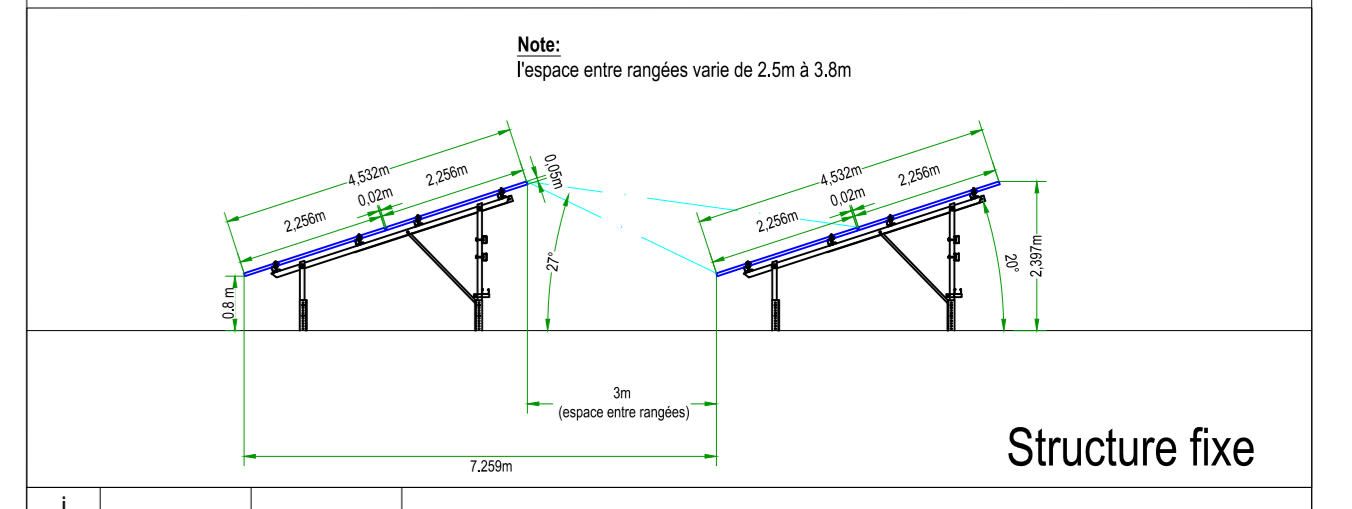
Onduleur:	215 kW
Nombre:	52
Chaîne interconnexion:	880 chaînes de 26 Modules

Structure porteuse:	
Fabricant:	Zimmermann
Type:	2V - 2 pile



Légende:

	Table de modules
	Clôture
	Portail (7m de large)
	Poste transformateur (4 pos.)
	Piste DFCE interne (6m de large)
	Piste DFCE externe (6m de large)
	Fossé (1m de large)
	Cuve à eaux pluviales 180 m³
	Conteneur de stockage
	Poste de livraison et comptage
	Réserve d'eau 120 m³
	Clôture de la centrale en construction
	Ligne HTA enterrée
	Base de vie pendant la construction
	Tranchées
	Zone de contention des brebis



		EYLIAC France Centrale photovoltaïque	
BayWa r.e. France 52ter Rue de Metz 75011 Paris Téléphone +33 (0) 1 52 21 49 80 www.baywa.com		Client: Eylac Energies	
Date: 30/11/2022 HEI Nom: respect des nouvelles prescriptions du SCIS (bande extérieure de 15m) Modification / Adaptation du plan		Projet:	
Dessiné: 24/11/2021 HEI Modifié: 30/11/2022 HEI Valeurs:		stand annexe: Demande de permis de construire	
Titre de plan: Plan de masse		Echelle: 1:750	
Nom du fichier: BWre21-EVAC-PD.dwg		Format: A0	